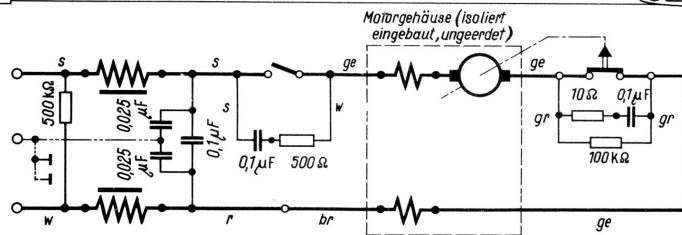
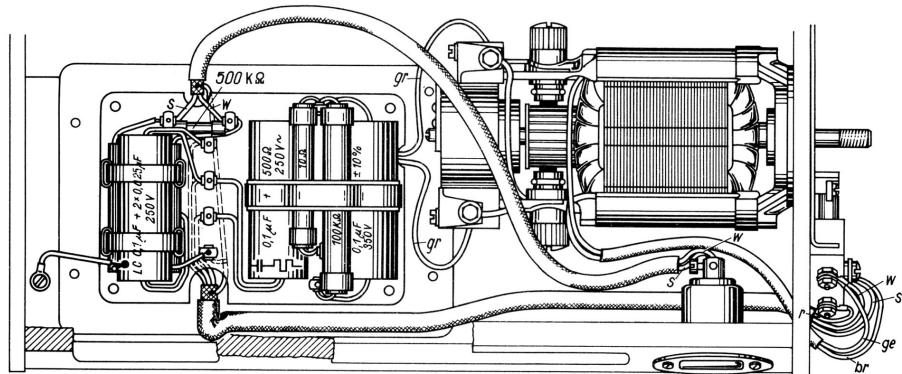


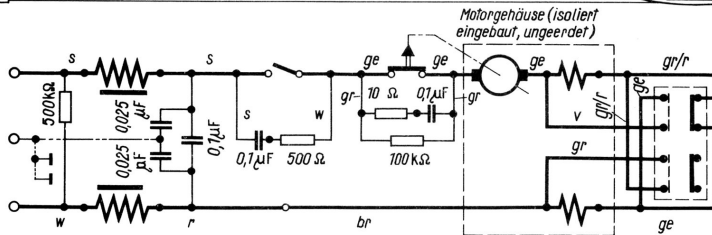
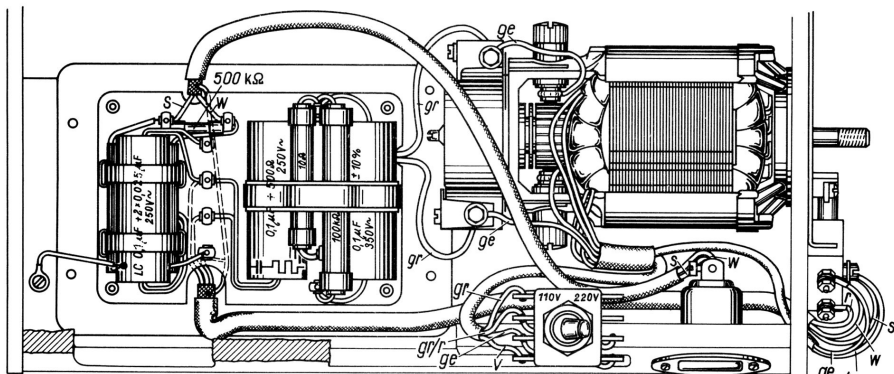
Für Modell E u. D

Universal-Motor U 638 R mit Entstöranlage.



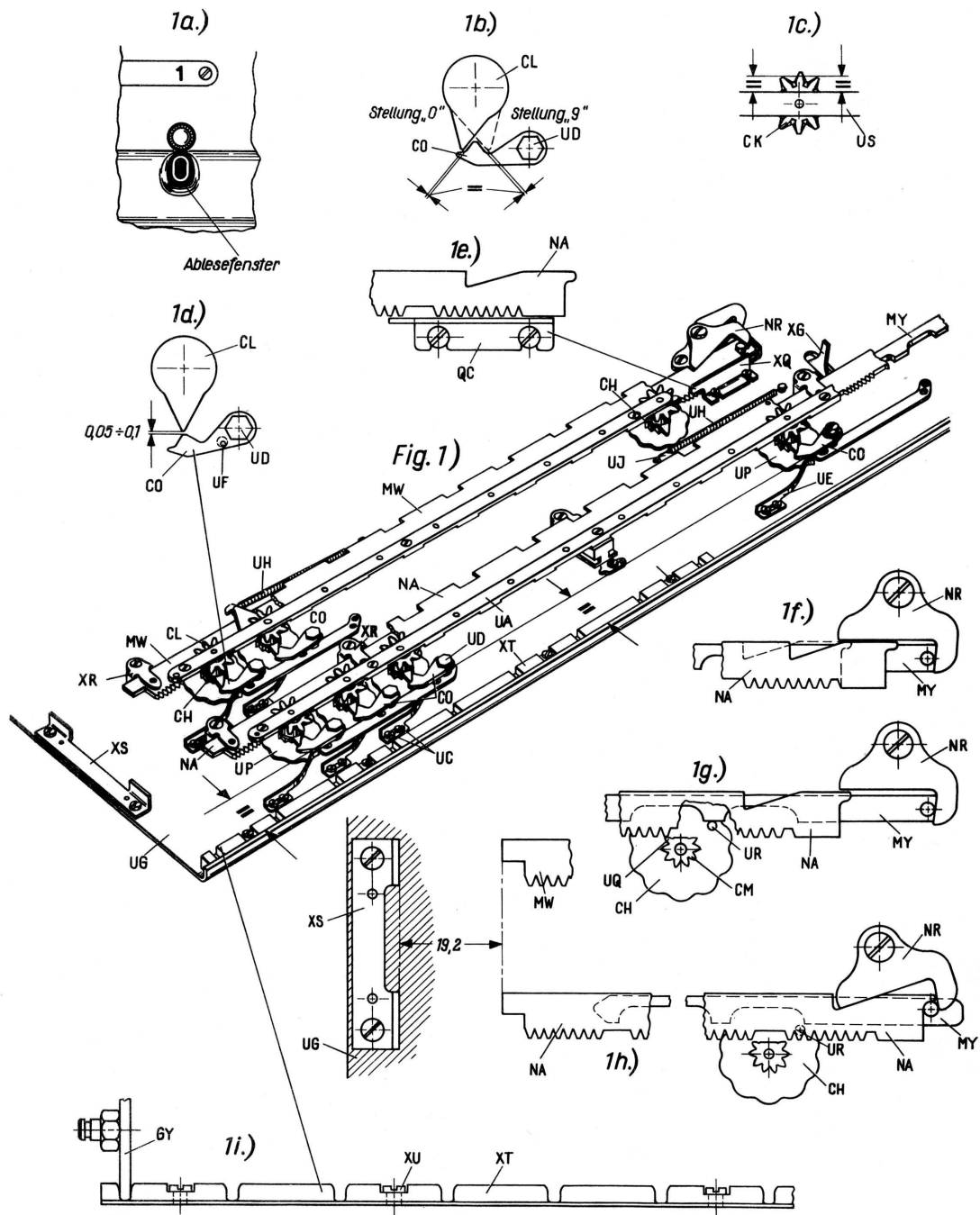
- s = schwarz
- w = weiß
- r = rot
- gr = grün
- ge = gelb
- br = braun

Volluniversal-Motor U 638-40125 R mit Entstöranlage.

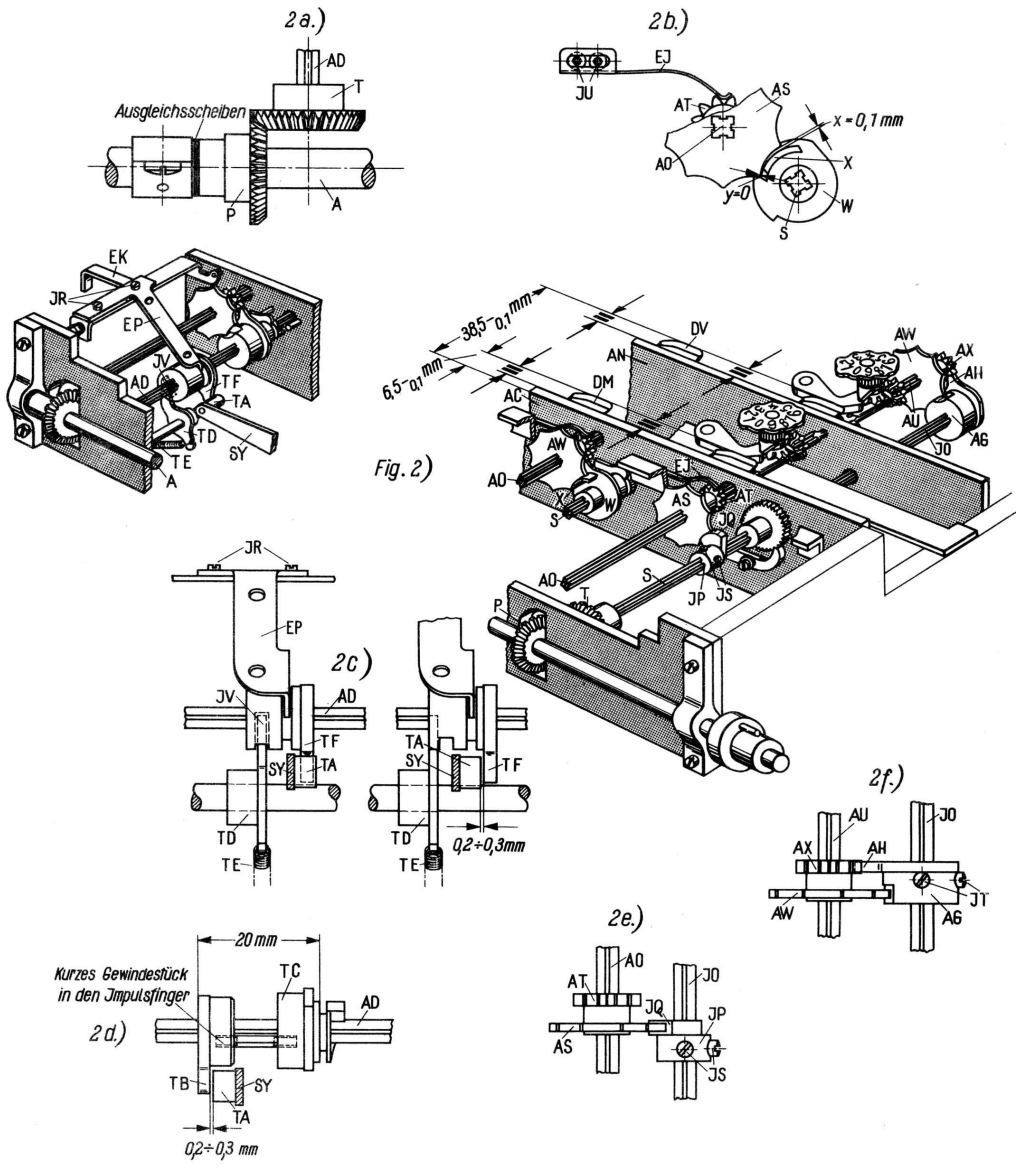


- s = schwarz
- w = weiß
- r = rot
- gr = grün
- ge = gelb
- br = braun
- v = violett
- gr/r = grün/rot

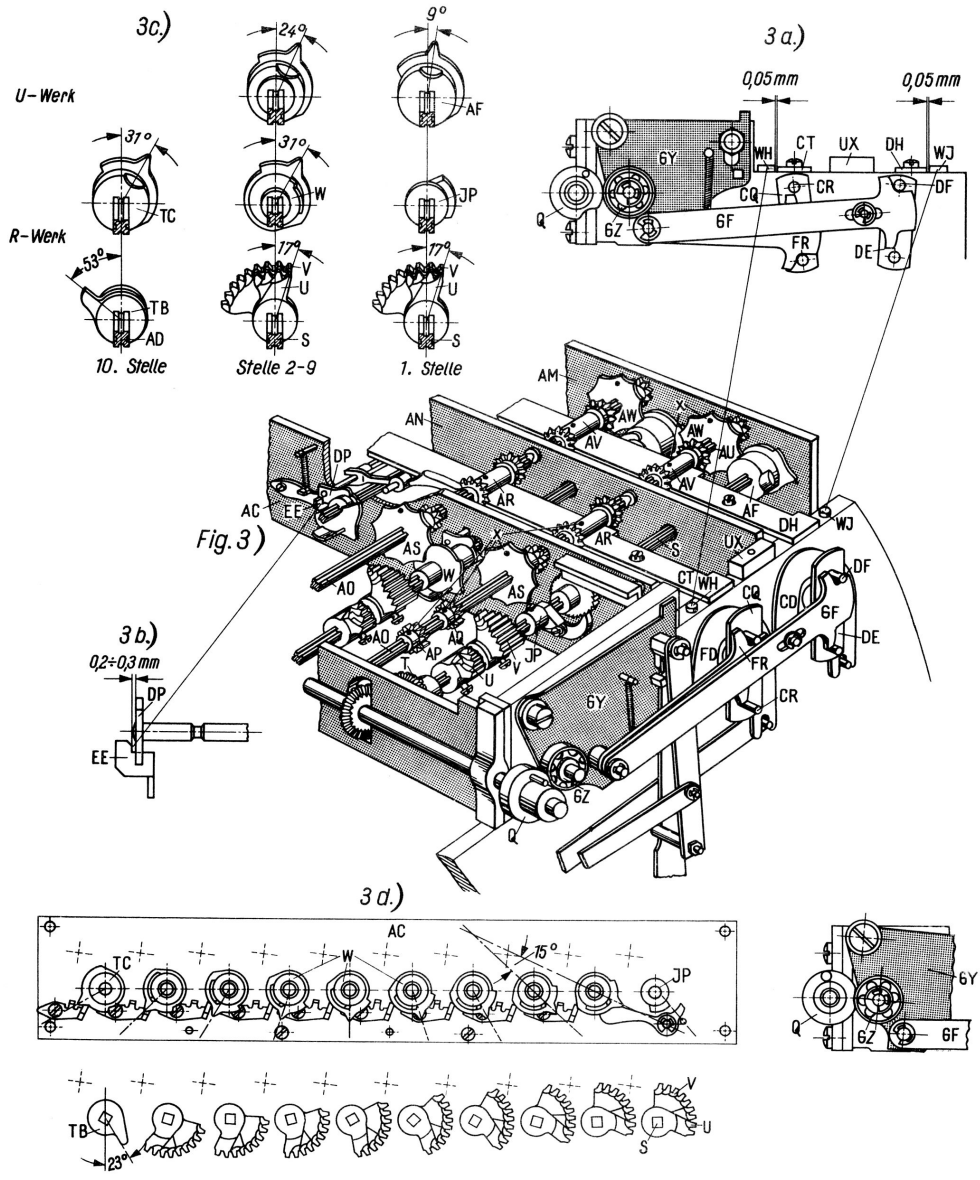
Für Modell E u. D



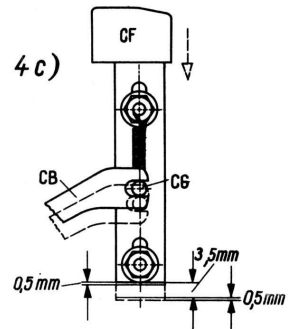
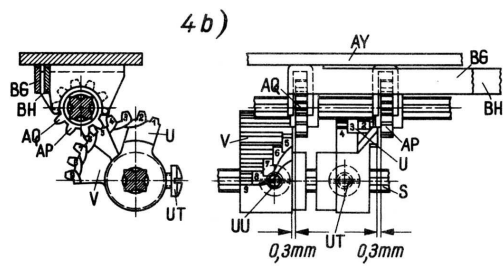
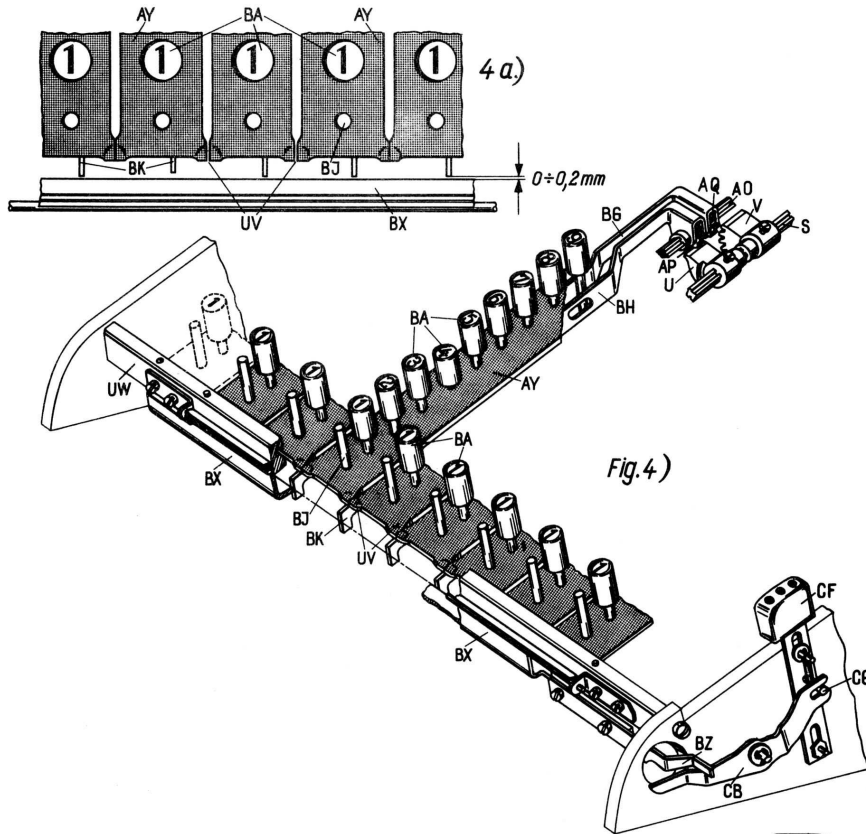
Für Modell E u. D



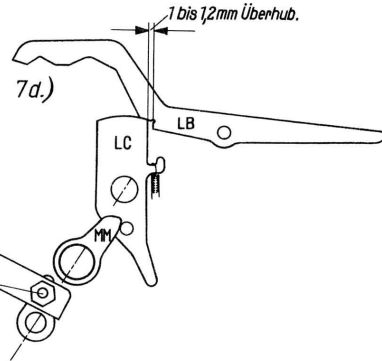
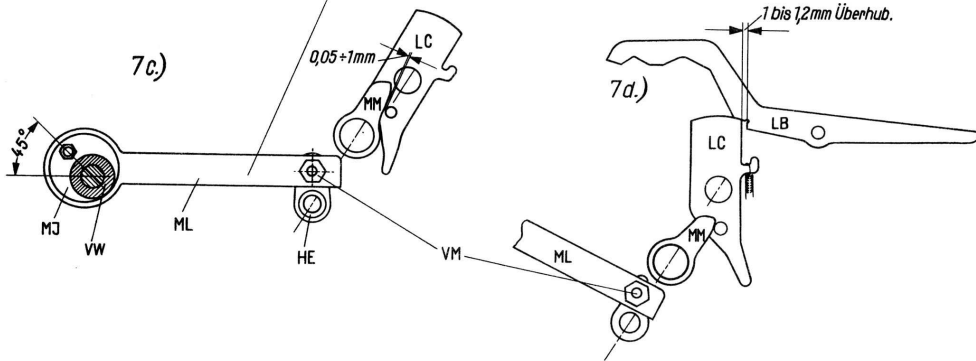
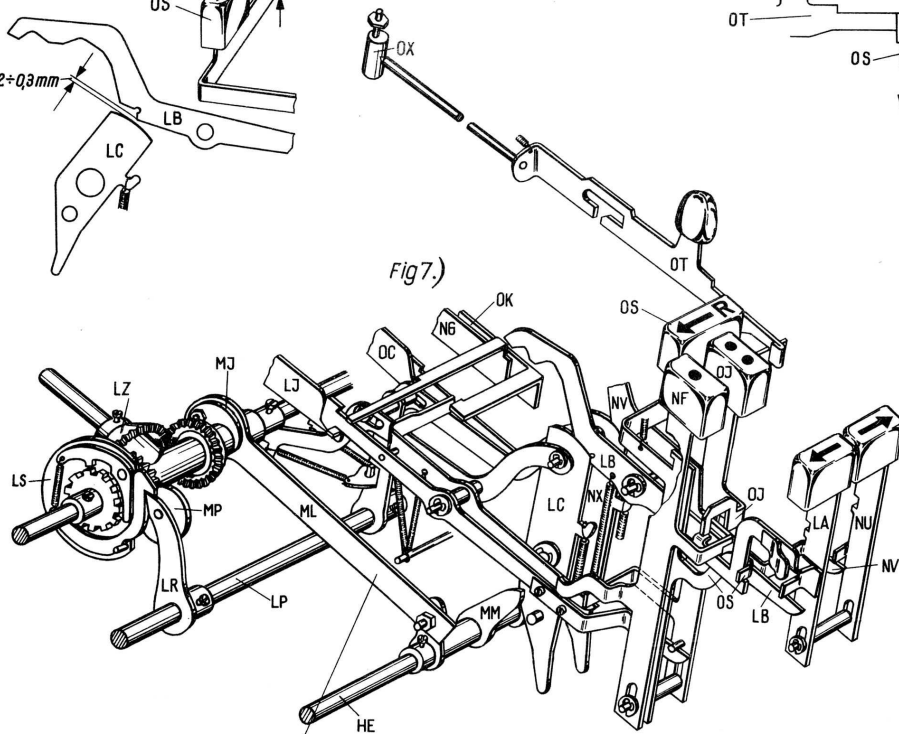
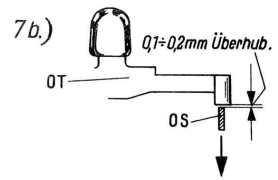
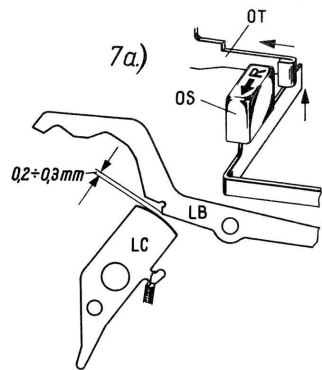
Für Modell E u. D



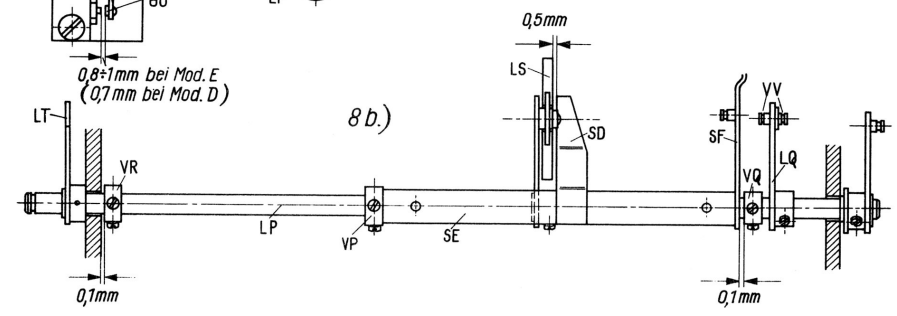
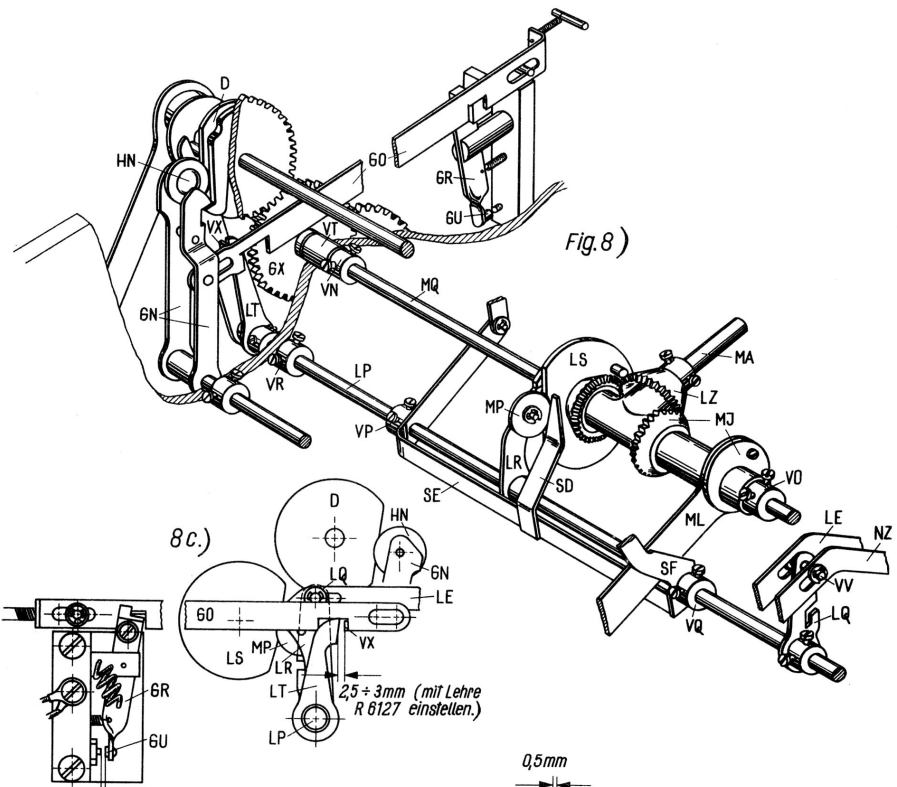
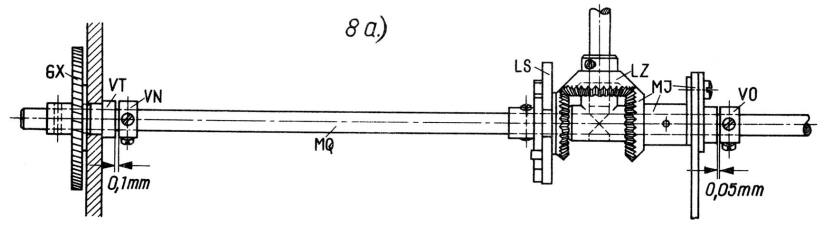
Für Modell E



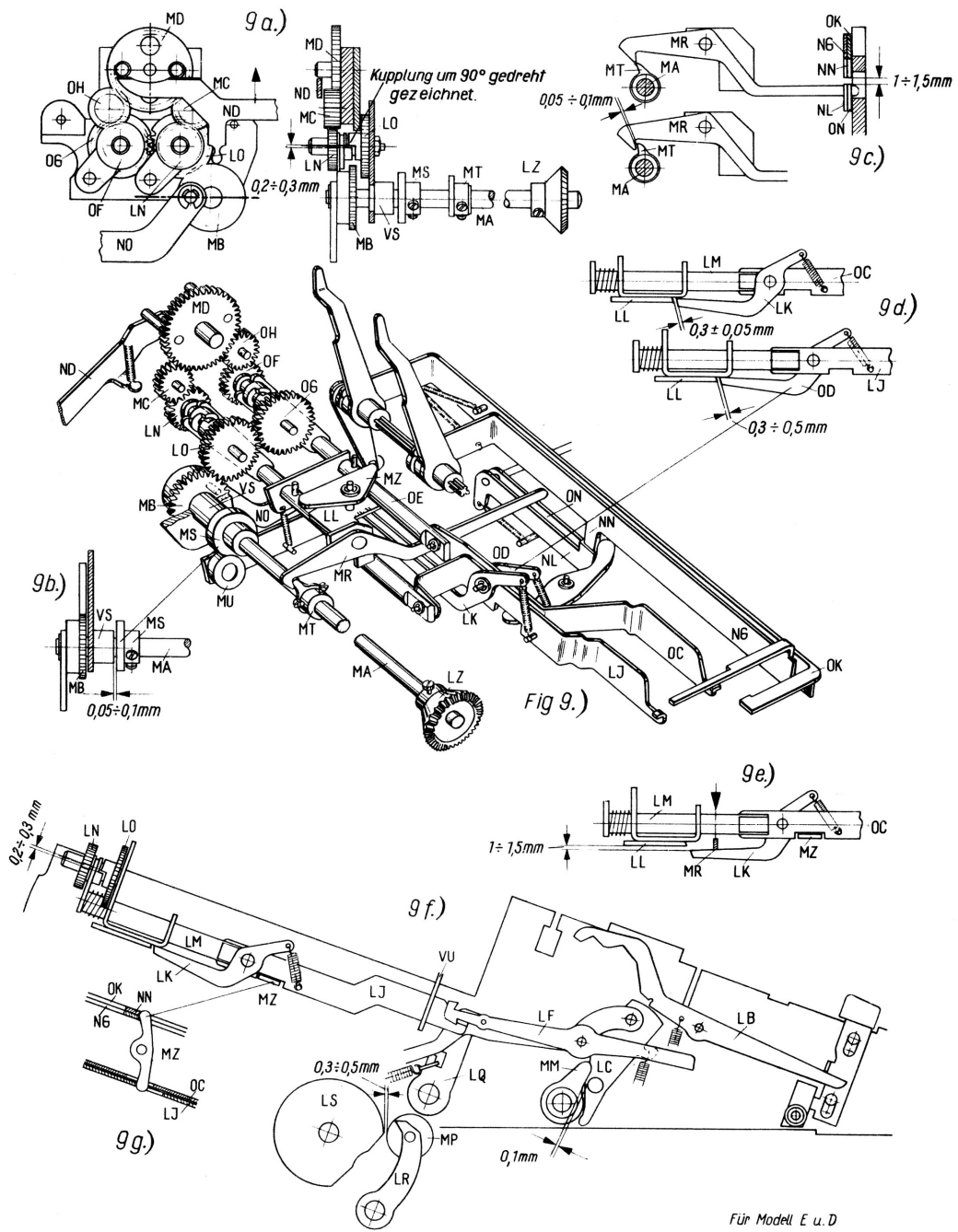
Für Modell E

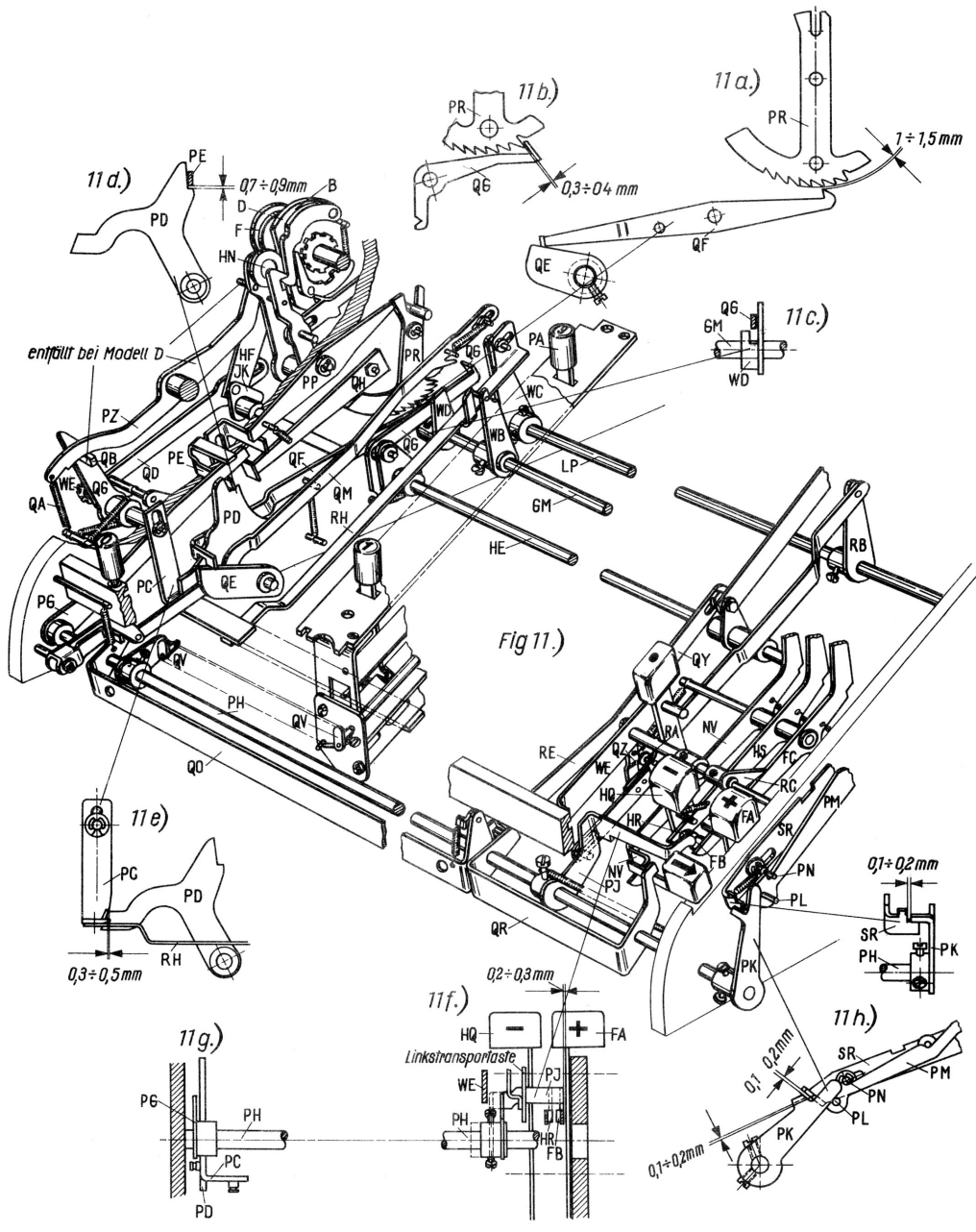


Für Modell E u. D

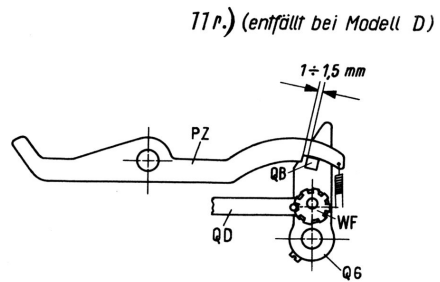
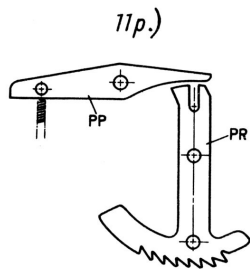
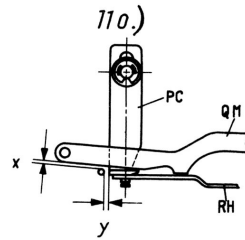
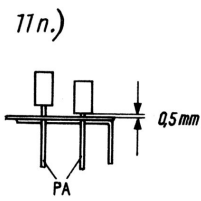
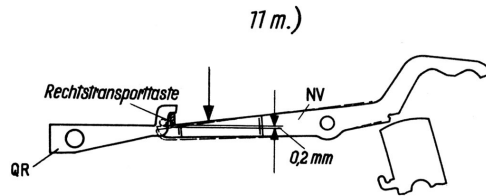
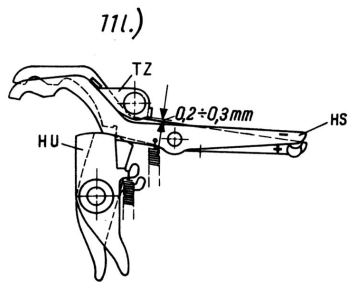
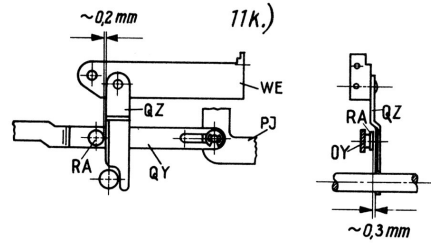
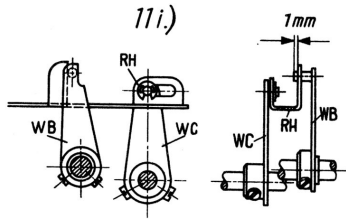


Für Modell E u. D

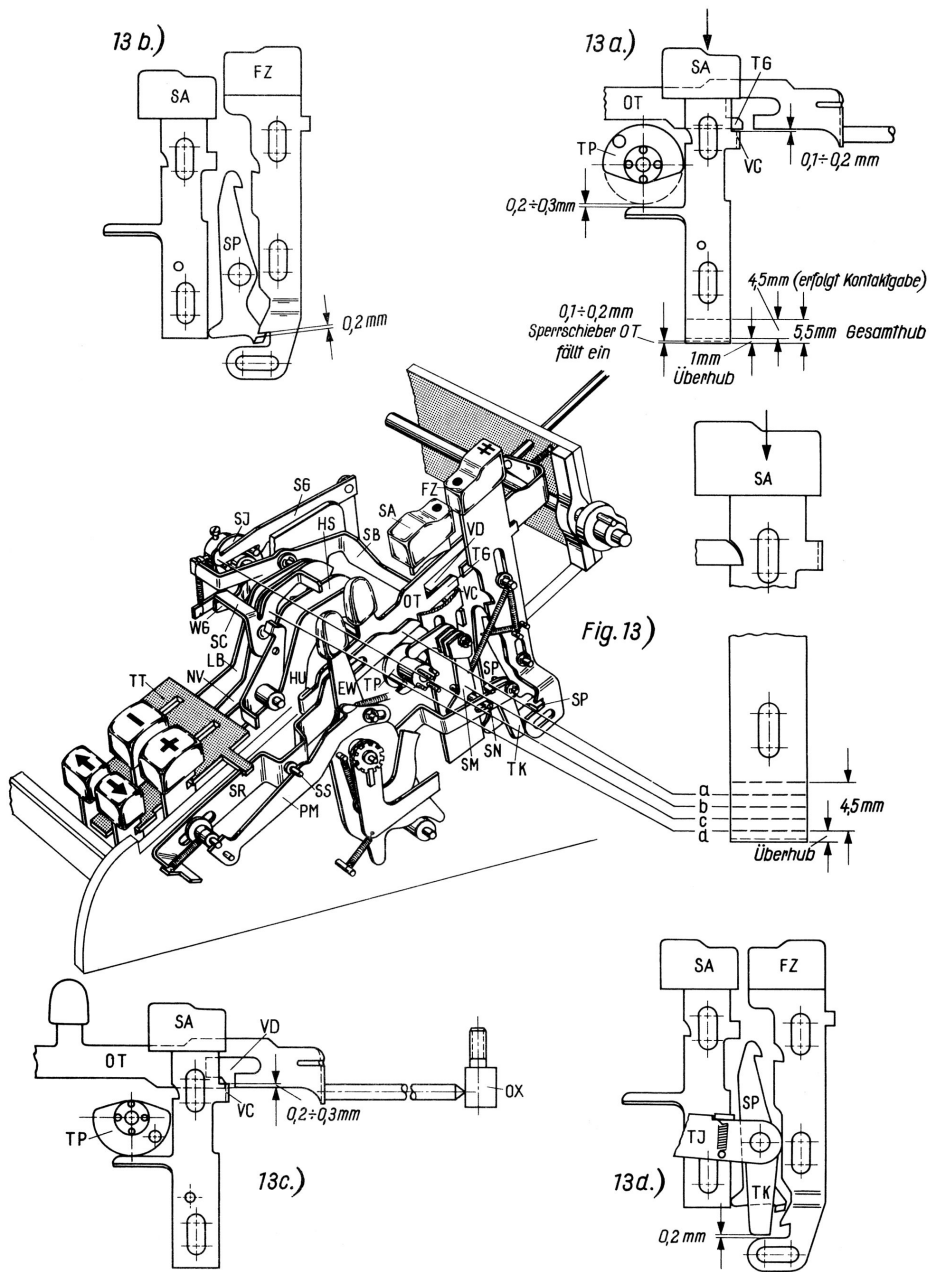




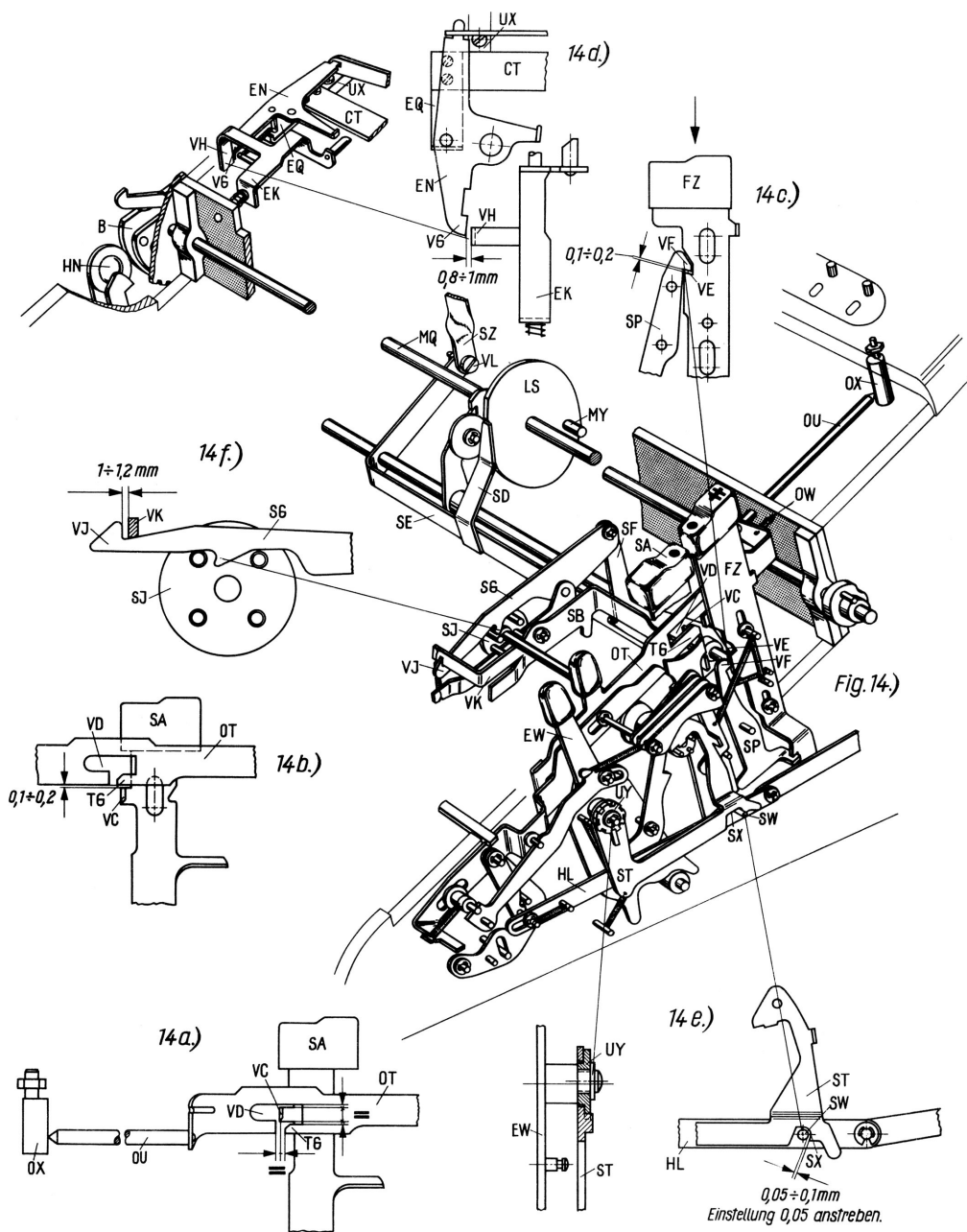
Für Modell E u. D



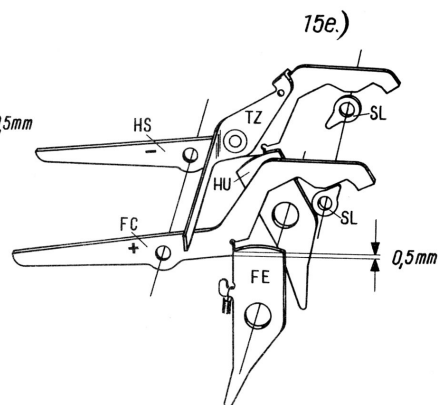
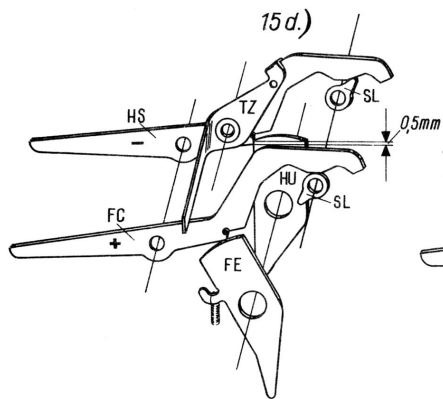
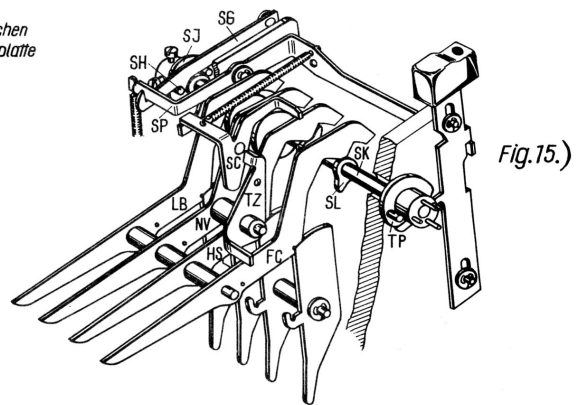
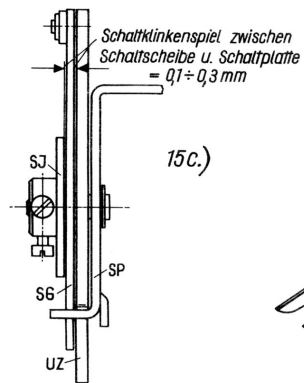
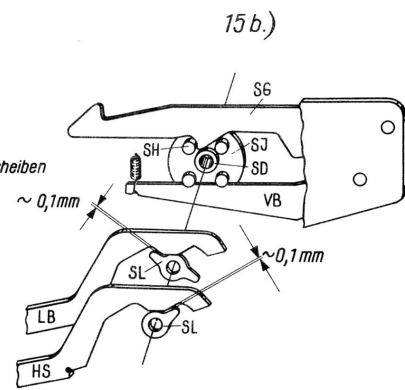
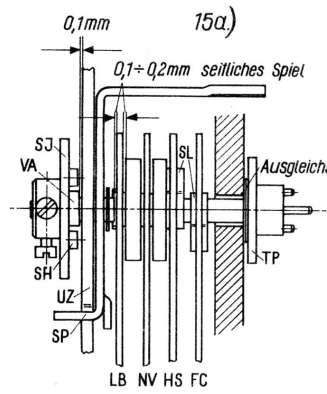
Für Modell E u. D



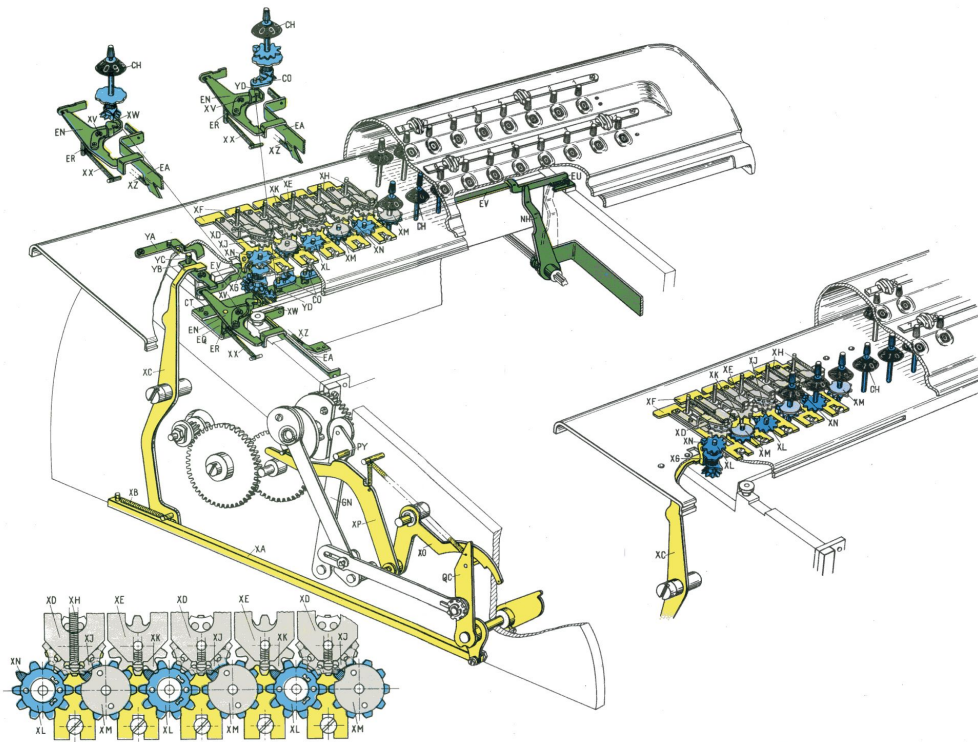
Für Modell E u. D



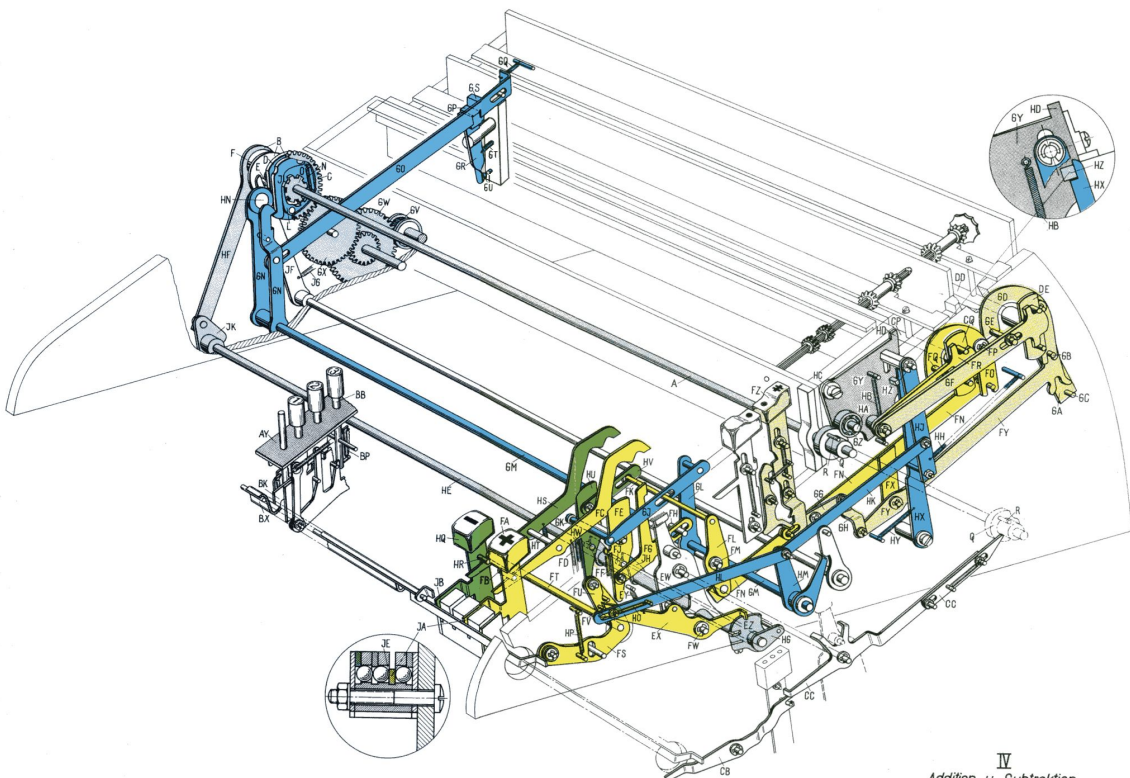
Für Modell E.u.D



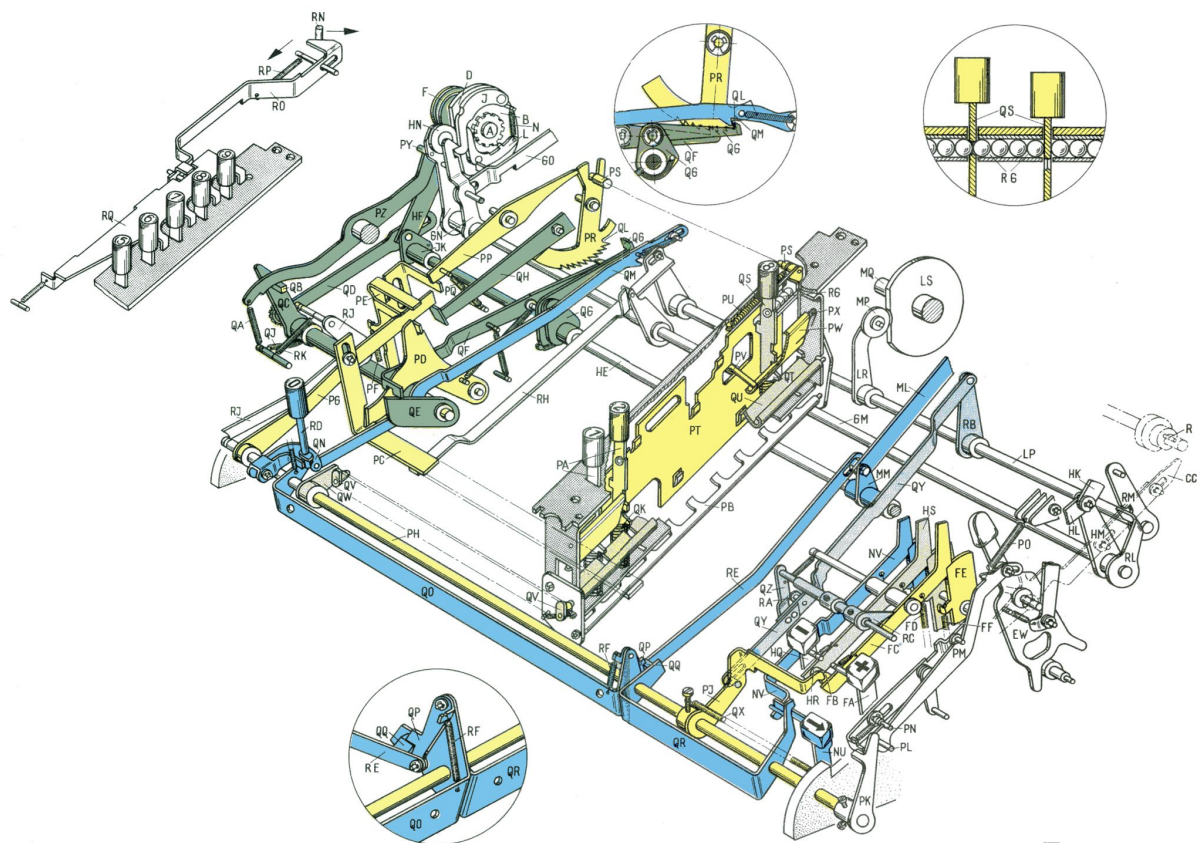
Für Modell E u. D



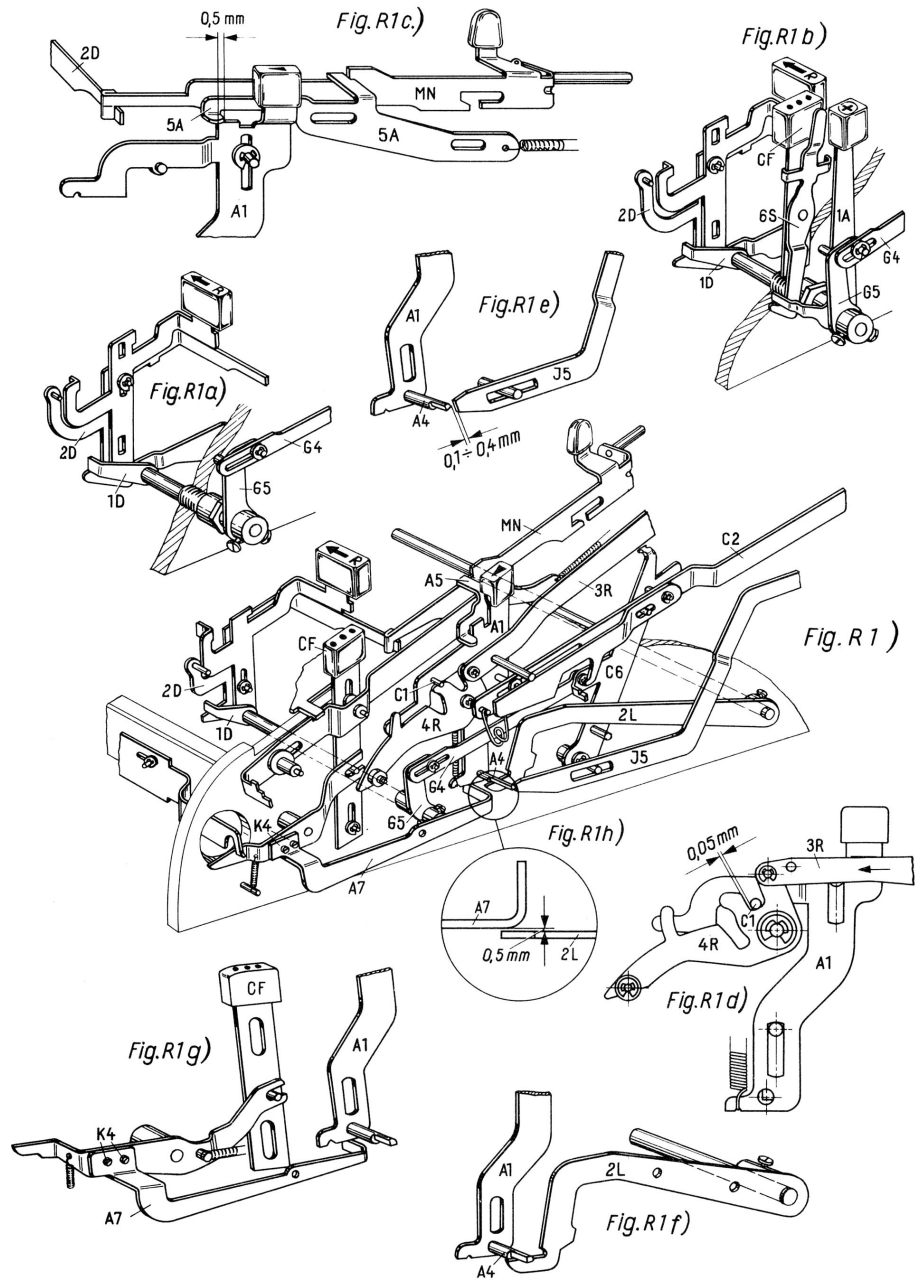
c. Erweiterte Zehnerschaltung.

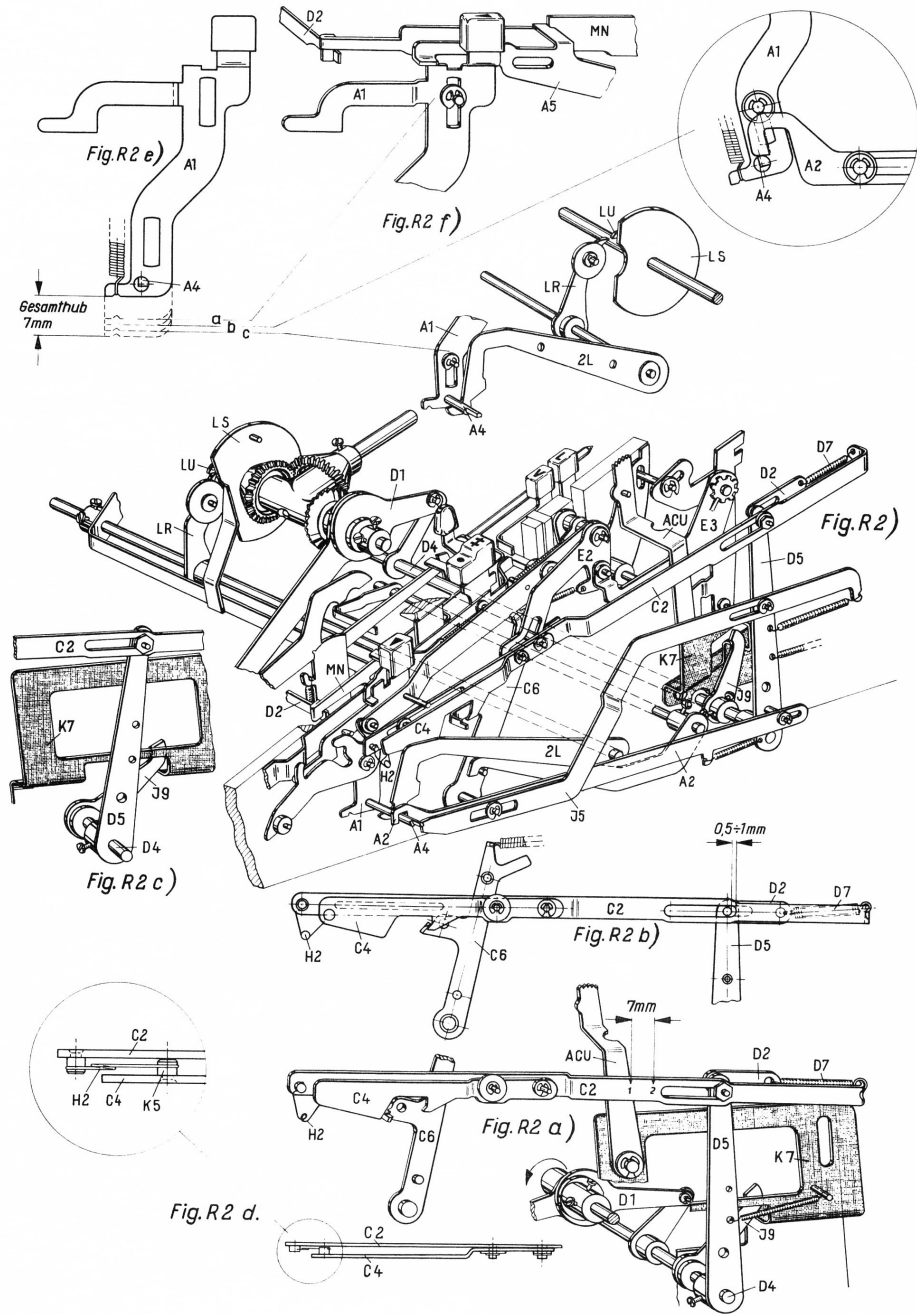


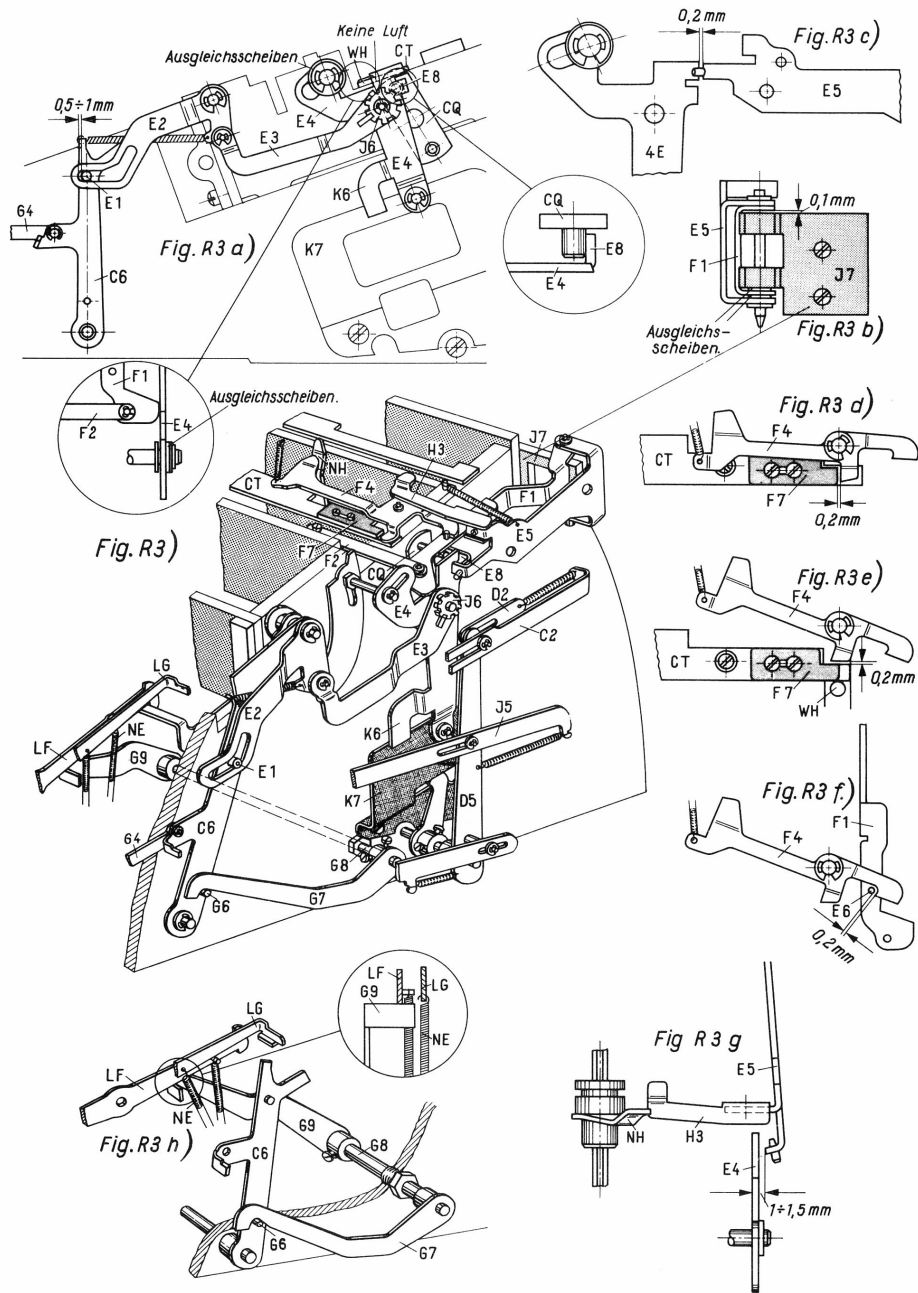
IV
Addition u. Subtraktion.

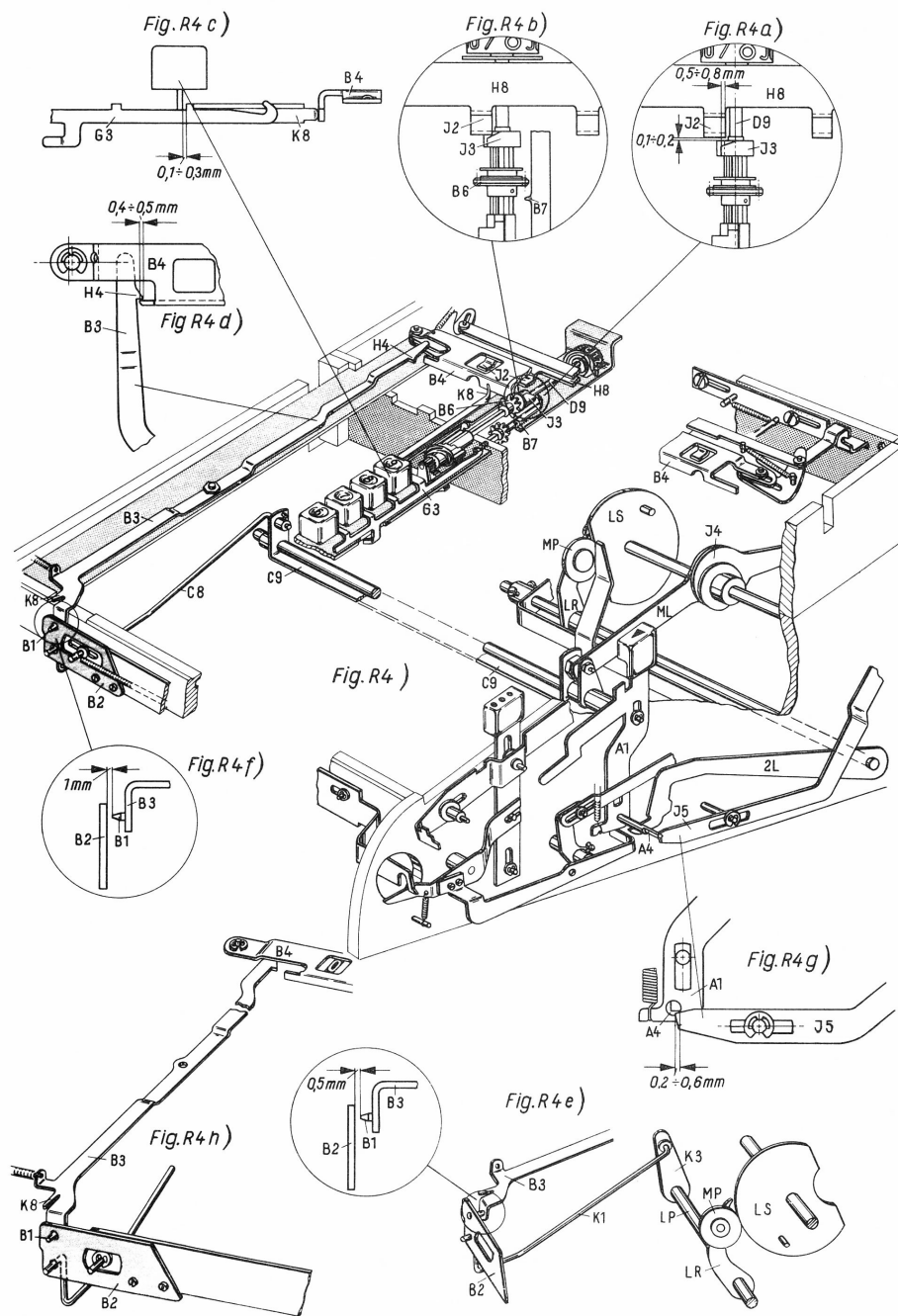


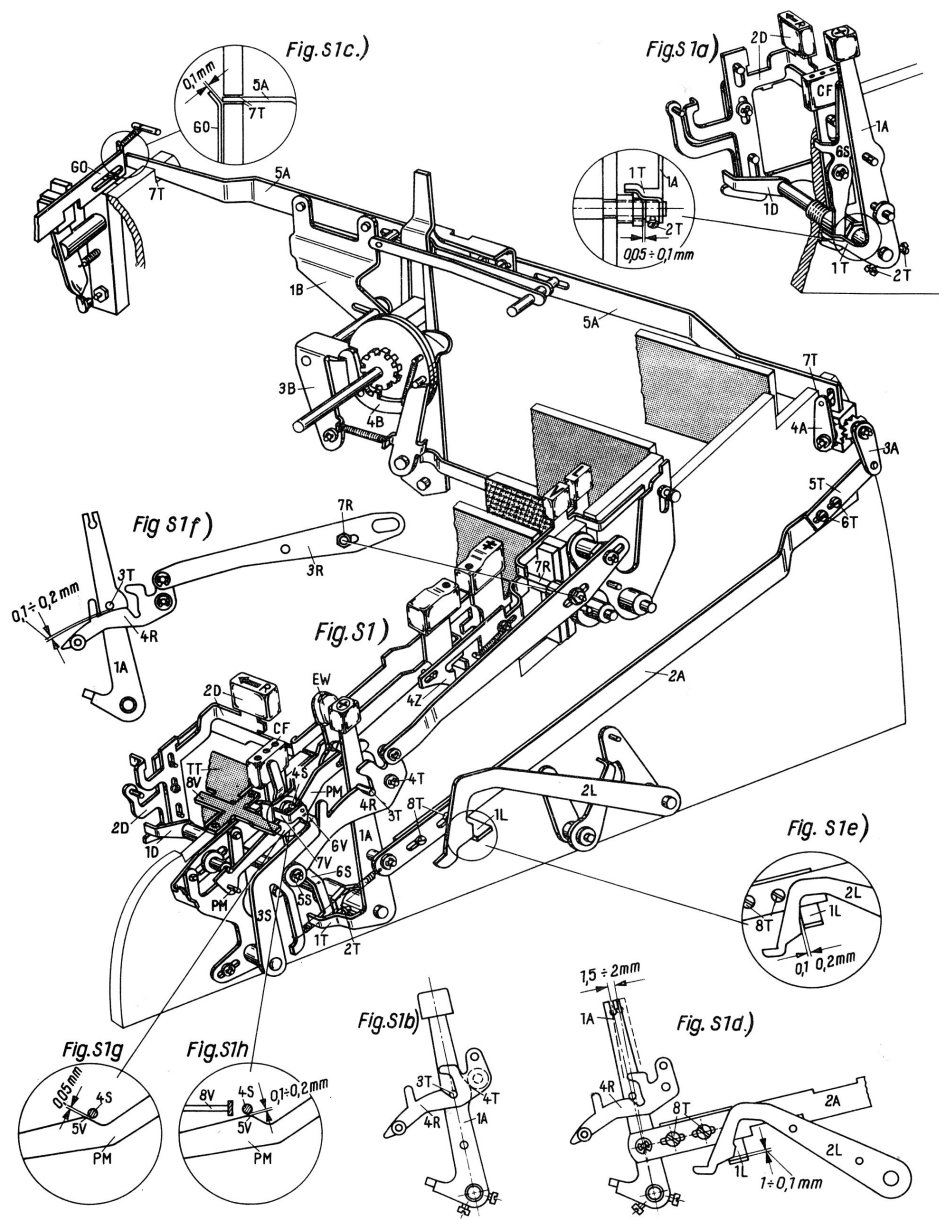
VI.
Multiplikation.

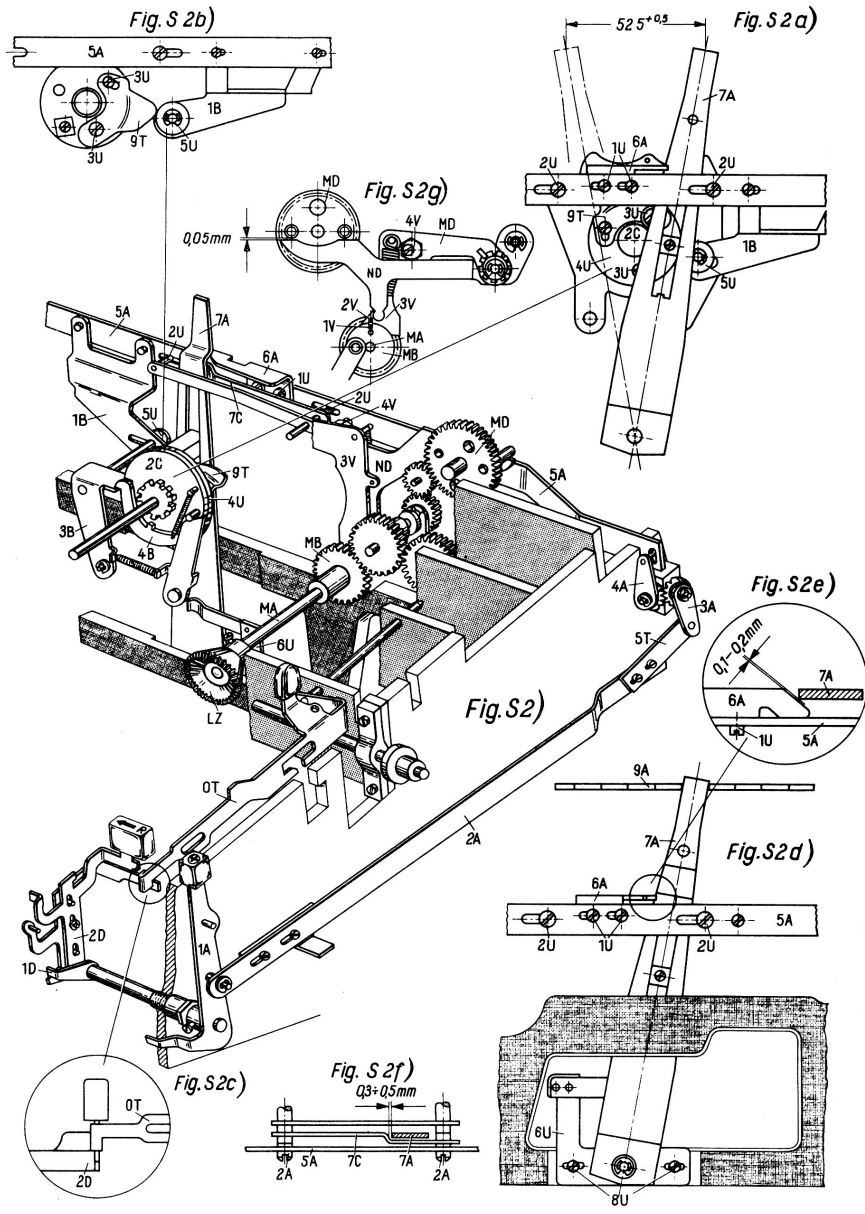


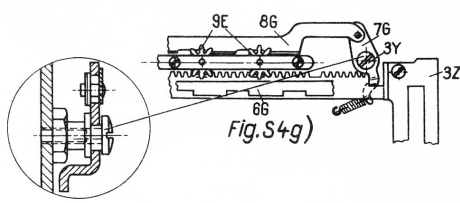
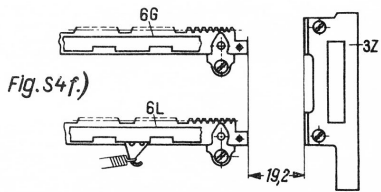
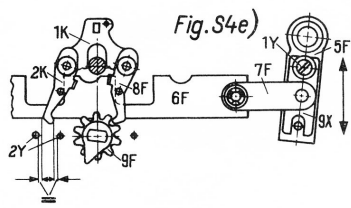
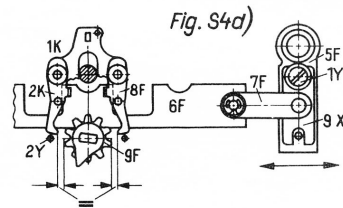
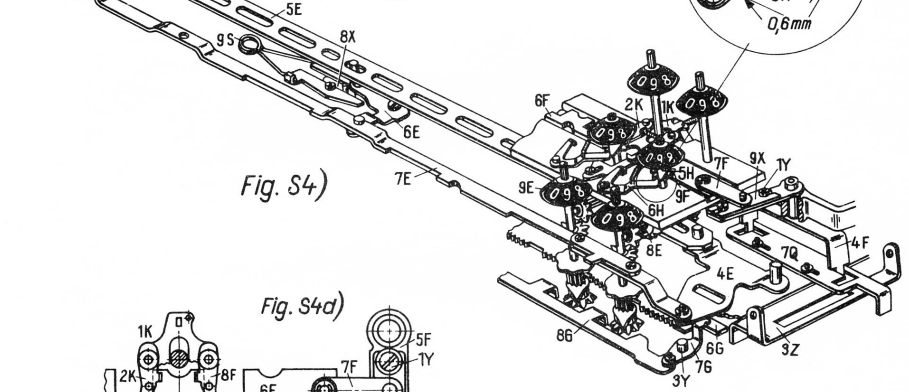
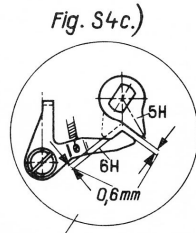
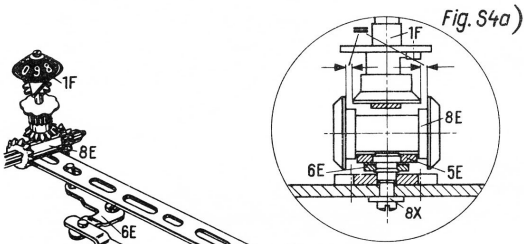
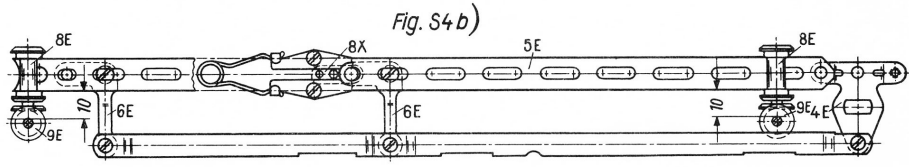


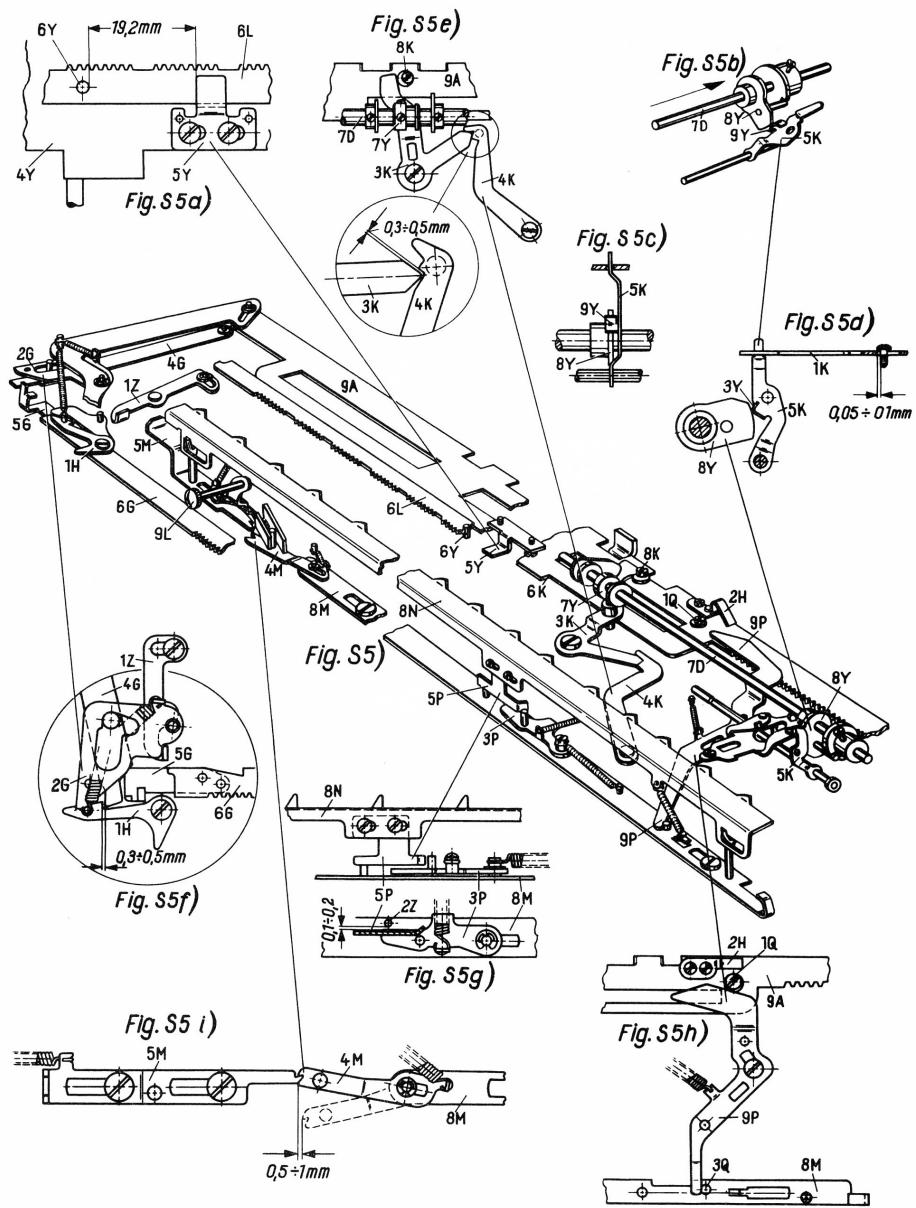


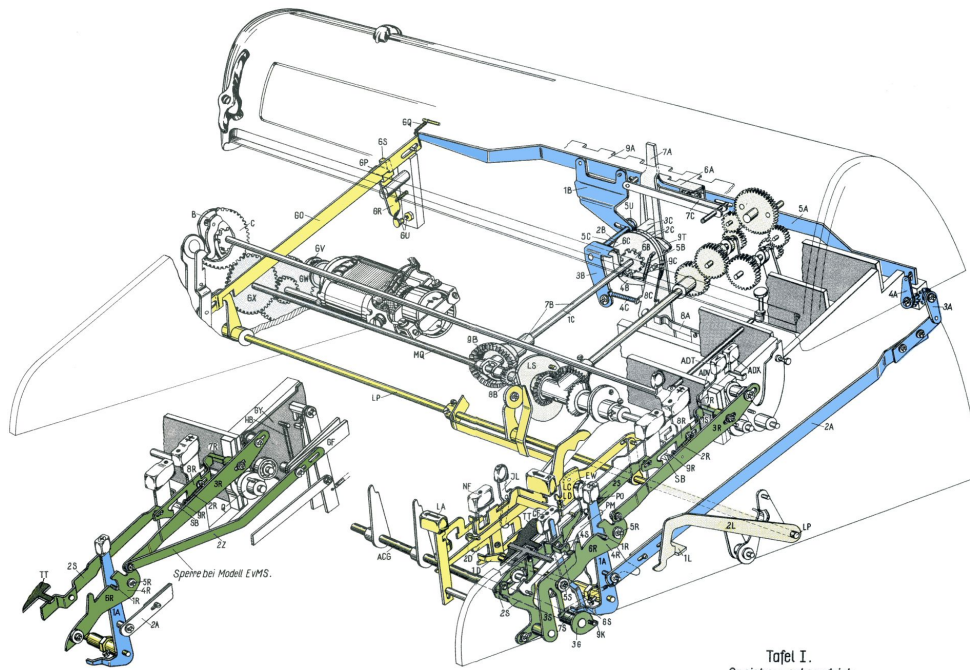




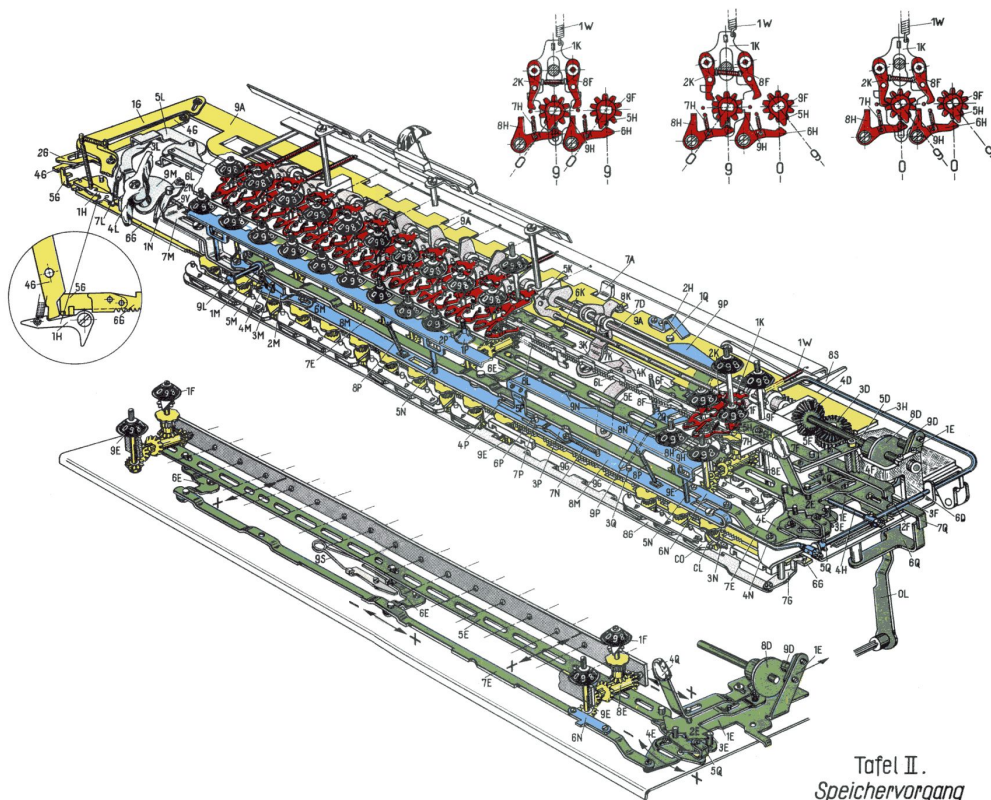




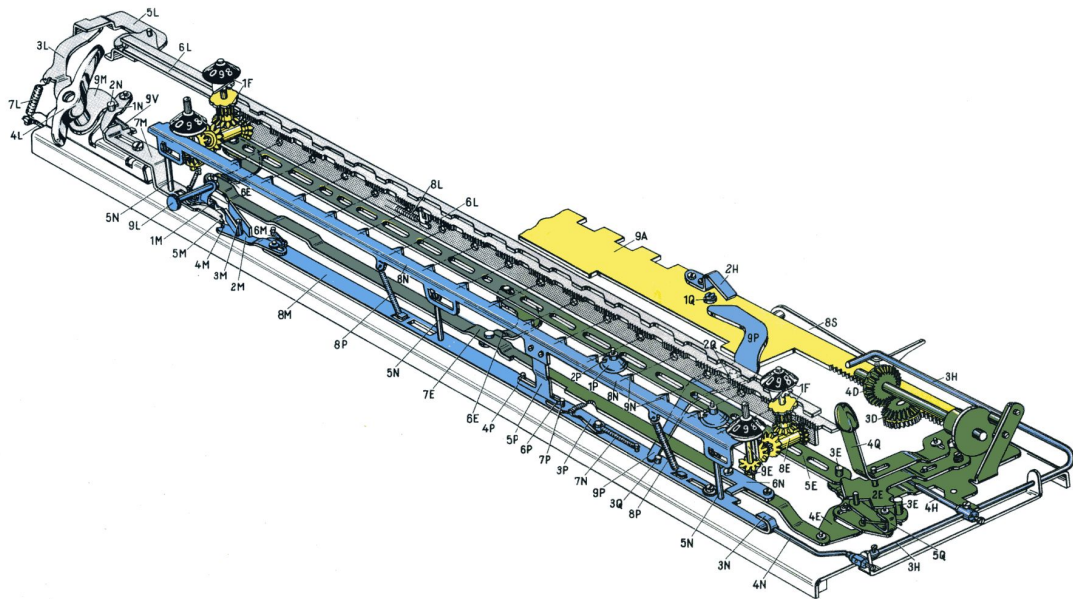




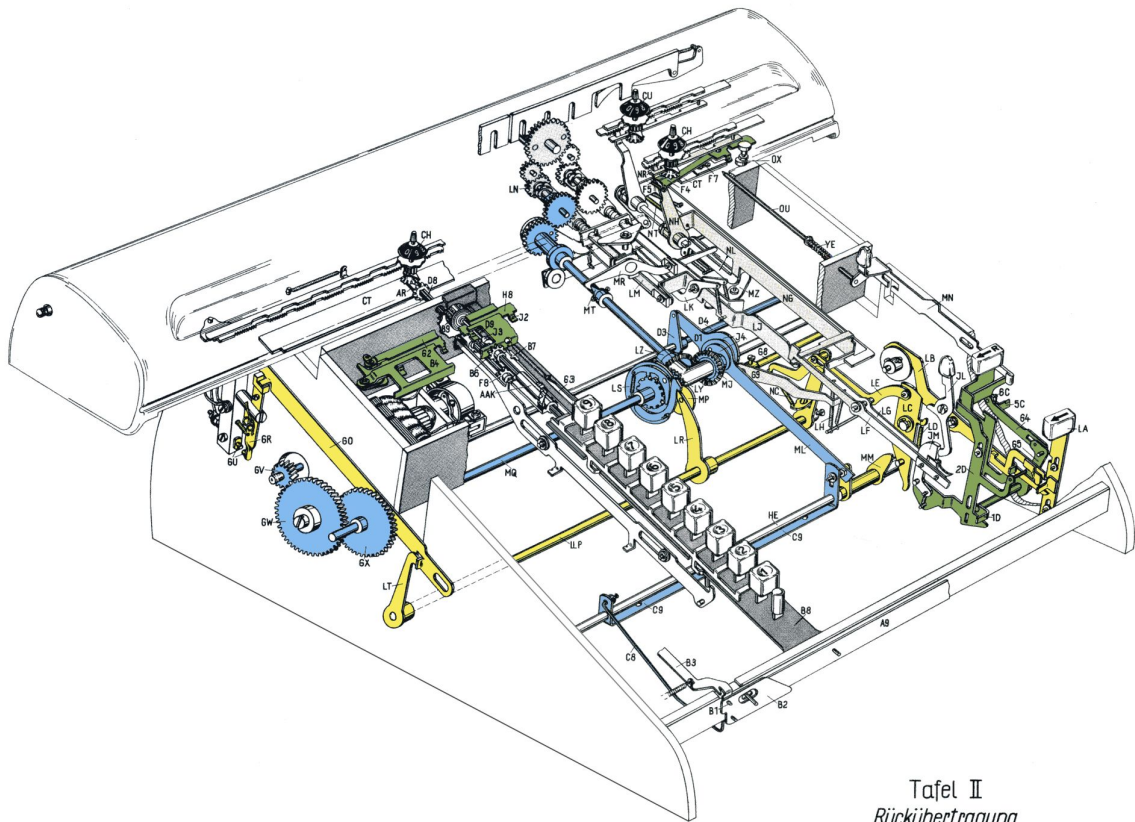
Tafel I.
Speicherwerksantrieb.



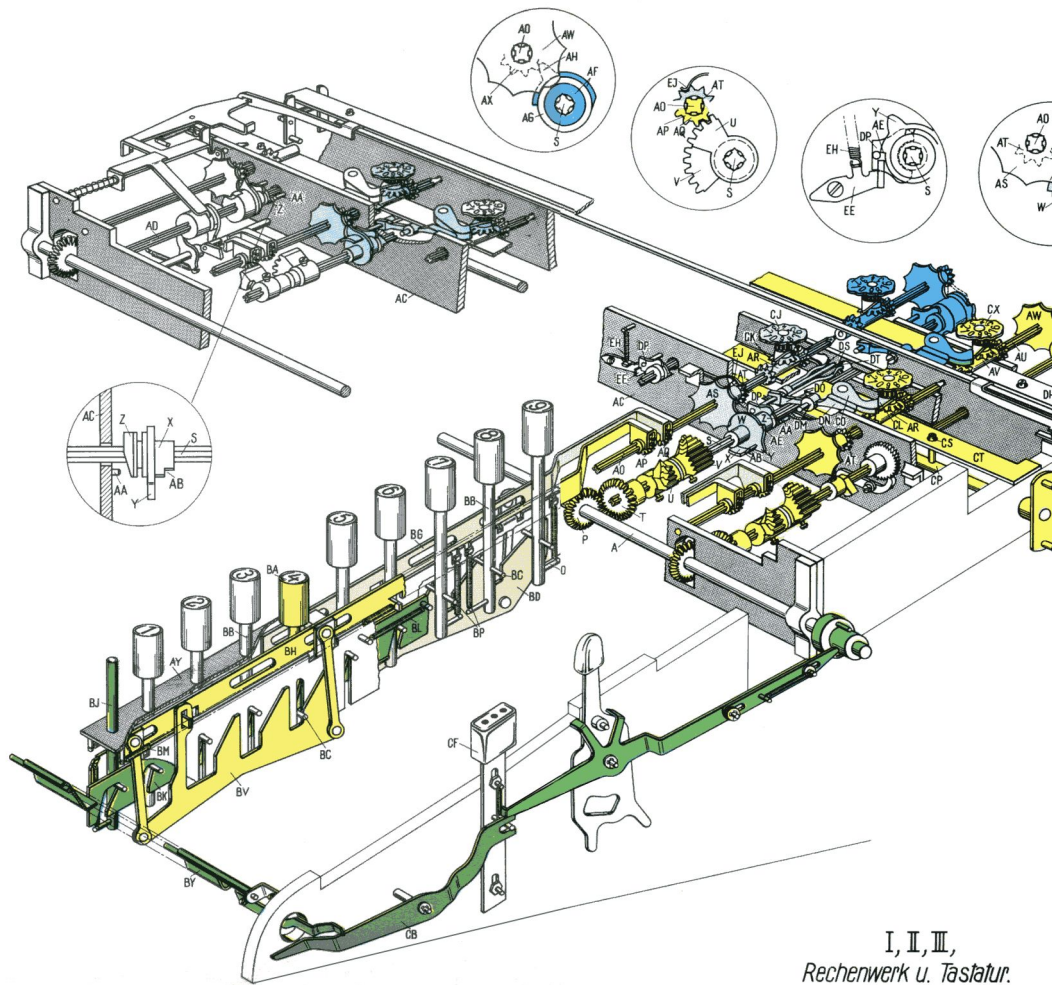
Tafel II.
Speichervorgang
Zehnerschaltung u. Minus-Umschaltung.



Tafel III.
Speicherwerkklöschung u. Rückwu.



Tafel II
Rückübertragung



I, II, III,
Rechenwerk u. Tastatur.